

Rotierender Schleifringdrehmomentsensor DR-12 mit Nenndrehmoment von 1 ... 5000 N·m



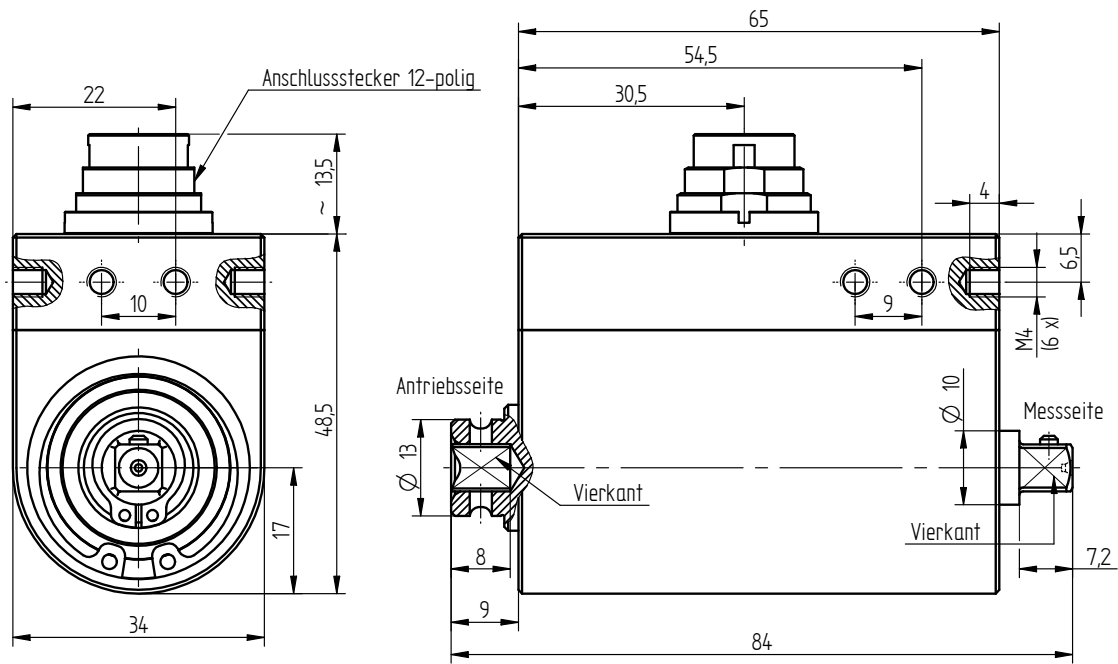
Leistungsmerkmale

- Schleifringdrehmomentsensor für Schraubsysteme
- Hohe Messgenauigkeit
- Integrierte Drehzahl-/Drehwinkelmessung
- Antriebs-Innenvierkant
- Abtriebs-Außenvierkant
- Sehr kurze axiale Baulänge
- Hohe Drehsteifigkeit
- Einfache Handhabung und Montage
- Sonderausführungen auf Anfrage

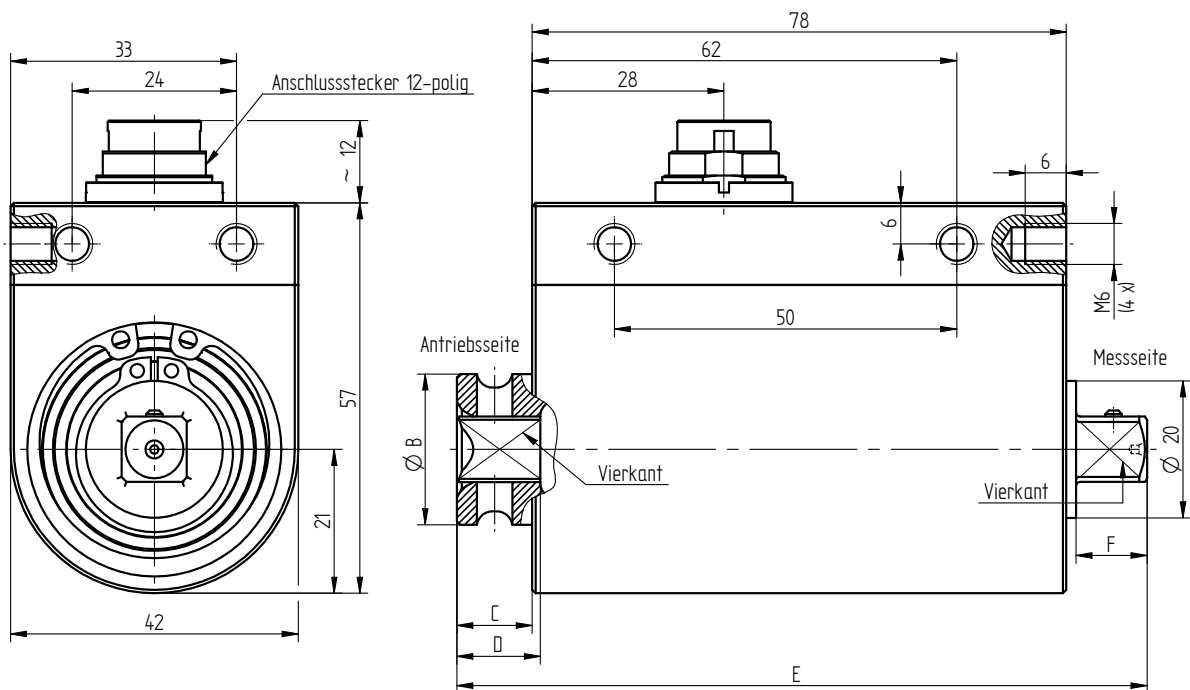
Anwendungen

- Montagetechnik
- Mess-, Steuer- und Regelungstechnik
- Automobilindustrie
- Mess- und Kontrolleinrichtungen
- Werkzeugbau
- Sondermaschinenbau

Mechanische Abmessungen von DR-12 in mm

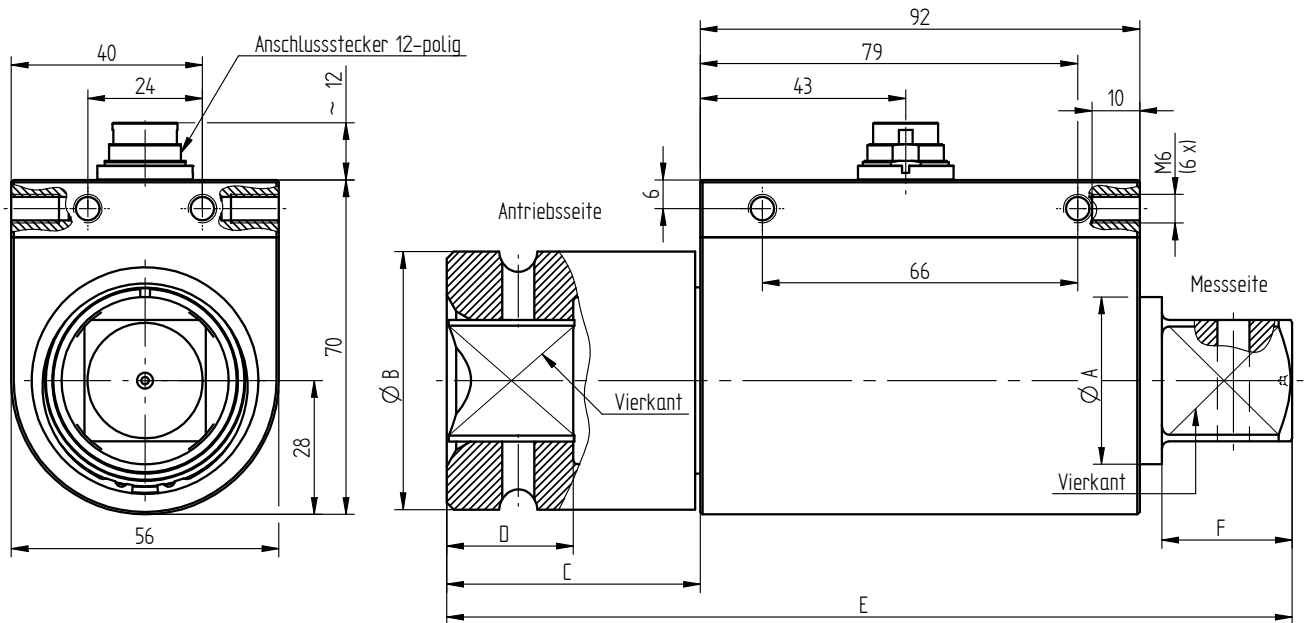


Nenn Drehmoment [N·m]	Vierkant	Gewicht [kg]
1/2/5/12	1/4"	0,3

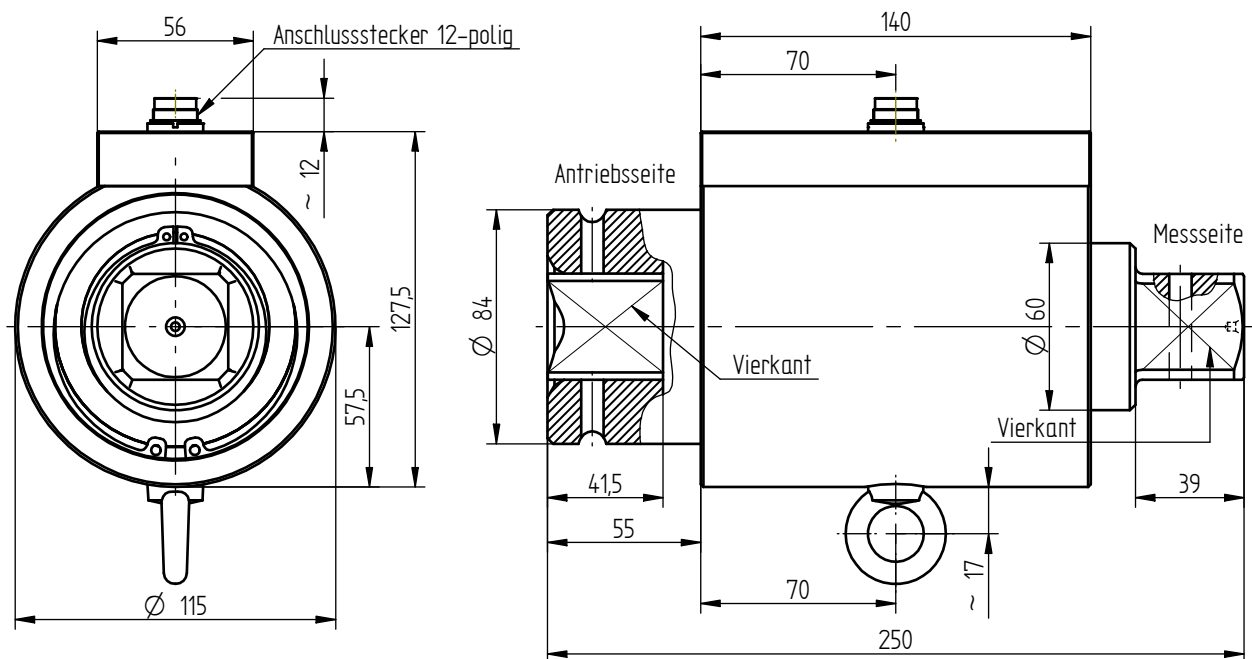


Nenn Drehmoment [N·m]	Vierkant	Abmessungen [mm]					Gewicht [kg]
		$\varnothing B$	C	D	E	F	
25/63	3/8"	22	11	12,2	100,8	10,4	0,5
100/160/200	1/2"	29,8	12	15	106	15,1	0,6

Mechanische Abmessungen von DR-12 in mm



Nenn Drehmoment [N·m]	Vierkant	Abmessungen [mm]						Gewicht [kg]
		$\varnothing A$	$\varnothing B$	C	D	E	F	
500	3/4"	25	44	18	24	135	22,9	1,1
1000	1"	35	54	53	26,5	177	27,4	2,0



Nenn Drehmoment [N·m]	Vierkant	Gewicht [kg]
2000/5000	1 1/2"	8,0

Anschlussbelegung

12-polig	DR-12	Serie 581
Pin A	Speisung (-)	
Pin B	Speisung (+)	
Pin C	Signal (+)	
Pin D	Signal (-)	
Pin E	Speisung Winkel (GND)	
Pin F	Speisung Winkel (5V)	
Pin G	Signal Winkel A (5V TTL)	
Pin H	Signal Winkel B (5V TTL)	
Pin J	Signal Winkel (GND)	
Pin K	Kontrollsignal (Option)	
Pin L	NC	
Pin M	Schirmung	

Technische Daten nach VDI/VDE/DKD 2639

Rotierender Schleifringdrehmomentsensor DR-12		
Nenn Drehmoment M_{nom}	N·m	1 ... 5000
Genauigkeitsklasse	% M_{nom}	0,1
Relative Spannweite in unveränderter Einbaustellung b'	% M_{nom}	$\pm 0,05$
Nennkennwert C_{nom}	mV/V	1 [1 N·m; 0,5] $\pm 0,1\%$
Brückenwiderstand R_{Br}	Ω	350
Gebrauchsbereich der Speisespannung DMS	VDC	2 ... 12
Gebrauchsbereich der Speisespannung Winkel	VDC	5
Elektrischer Anschluss		12-polig Serie 581 ¹
Referenztemperatur T_{ref}	$^{\circ}C$	23
Nenntemperaturbereich	$^{\circ}C$	5 ... 50
Gebrauchstemperaturbereich	$^{\circ}C$	-10 ... 60
Temperatureinfluss auf das Nullsignal TK_0	% $M_{nom}/10 K$	$\pm 0,4$
Temperatureinfluss auf den Kennwert TK_C	% $M_{nom}/10 K$	$\pm 0,2$
Maximales Gebrauchsdrehmoment M_G (statisch)	% M_{nom}	150
Grenzdrehmoment M_{max} (statisch)	% M_{nom}	200
Bruchdrehmoment M_B (statisch)	% M_{nom}	>300
Standzeit der Bürsten	Umdr.	5×10^7
Zulässige Schwingbeanspruchung bei Belastung durch Drehmoment M_{df}	% M_{nom}	70 (Spitze - Spitze)
Drehzahl-/Drehwinkelmessung, 2 x 360 Impulse, 90°versetzt, 5V TTL		Rechtsdrehung
Schutzart		IP50

¹ Kabeldose bei Erstausslieferung im Lieferumfang enthalten

Technische Daten nach VDI/VDE/DKD 2639 (Fortsetzung)

Artikel-Nr.	Nenn Drehmoment [N·m]	Grenzdrehzahl [min ⁻¹]	Federkonstante [N·m/rad]	Massenträgheitsmoment [kg·m ²]		Grenzlängskraft [N] ²	Grenzquerkraft [N] ²
				Antriebsseite	Messseite		
101980	1	2000	2,2E+02	3,5E-06	1,5E-06	380	5,3
101981	2	2000	2,2E+02	3,5E-06	1,5E-06	380	5,3
100212	5	2000	5,5E+02	3,5E-06	1,5E-06	690	13
101064	12	2000	6,8E+02	3,5E-06	1,5E-06	840	17
100232	25	1500	4,4E+03	1,2E-05	1,1E-05	2100	45
100233	63	1500	9,2E+03	1,2E-05	1,1E-05	3900	115
114359	100	1500	1,3E+04	1,6E-05	1,2E-05	5200	170
100234	160	1500	1,3E+04	1,6E-05	1,2E-05	5500	180
114360	200	1500	1,3E+04	1,6E-05	1,2E-05	5500	180
100235	500	1000	3,4E+04	9,0E-05	3,7E-05	10000	360
100236	1000	1000	8,7E+04	3,5E-04	1,0E-04	16200	680
100237	2000	500	3,9E+05	3,2E-03	1,2E-03	34100	1800
100238	5000	500	4,7E+05	3,3E-03	1,3E-03	46000	2750

Optionen

Artikel-Nr.	Bezeichnung	
100218	Kontrollsignal	100 % M _{nom}

Kalibrierungen

Artikel-Nr.	Bezeichnung	
400676	Linearitätsdiagramm nach Werksnorm	25 % Stufen
400664	Linearitätsdiagramm nach Werksnorm	10% Stufen
400961	Werkskalibrierung nach VDI/VDE 2646	3 Stufen
400700	Werkskalibrierung nach VDI/VDE 2646	5 Stufen
400688	Werkskalibrierung nach VDI/VDE 2646	8 Stufen
401023	Werkskalibrierung für den Drehwinkel nach VDI/VDE 2648-1	
	DAkS-Kalibrierung nach Norm auf Anfrage	

Zubehör

Elektrischer Anschluss

Artikel-Nr.	Bezeichnung
41382	Kabeldose 12-polig Serie 581
45598	Winkeldose 12-polig Serie 682
10267	Anschlusskabel, 3 m, mit 12-pol. Kabeldose Serie 581 und freien Litzen
10374	Anschlusskabel winklig, 3 m, mit 12-pol. Winkeldose Serie 682 und freien Litzen

² Ungelagerte Welle

Messverstärker

Beispiele der geeigneten Messverstärker für den Schleifringdrehmomentsensor DR-12:

LCV	SI-USB	GM 40	GM 80	GM 80-PA
				

Weitere geeignete Messverstärker finden Sie auf unserer Homepage unter <https://www.lorenz-messtechnik.de/deutsch/produkte/>.