

Plattformwägezelle AB mit einer Nennlast von 50 ... 500 kg

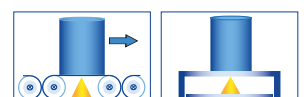


Leistungsmerkmale

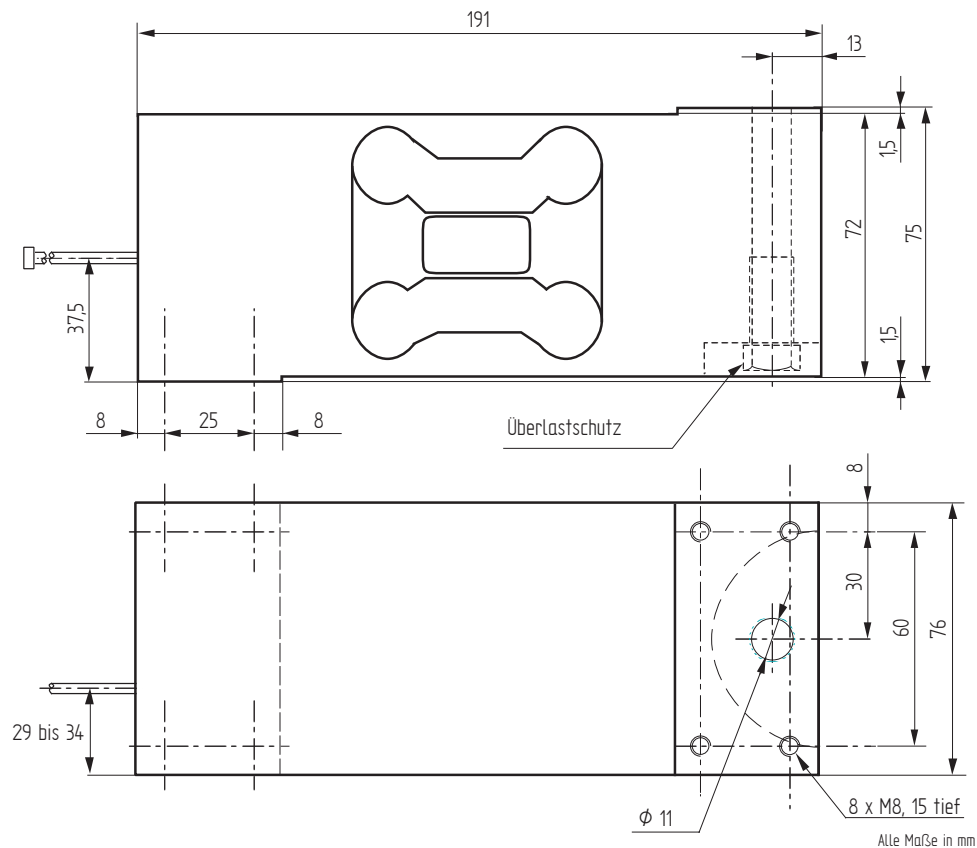
- Plattformwägezelle aus Aluminium
- Zulassung bis 5000d OIML R60 und 5000d NTEP
- Schutzart IP65
- 6-Leitertechnik
- Für Plattformen bis 800 mm x 800 mm (ecklastkompensiert)
- Ausführung nach ATEX 2014/34/EU für explosionsgefährdete Bereiche (Option)

Anwendungen

- Lebensmittelindustrie
- Montanindustrie
- Chemie-/Pharmaindustrie
- Abfallmanagement/Recycling
- Verpackungstechnik



Mechanische Abmessungen von AB in mm



Artikel-Nr.	Ausführung	Nennlast [kg]
100191	C3 10e	50
101072	C3 10e	75
100192	C3 10e	100
111399	C3 10e	150
100193	C3 10e	200
101075	C3 10e	250
101074	C3 10e	300
100194	C3 10e	500

Anschlussbelegung

Elektrischer Anschluss

Funktion	Adernfarbe	
Speisung (+)	Braun	●
Signal (+)	Gelb	●
Signal (-)	Weiß	○
Speisung (-)	Grün	●
Fühler (+)	Grau	●
Fühler (-)	Rosa	●

Technische Daten

Typ	AB	
Ausführung		C3 10e
Nennlast E	kg	50; 75; 100; 150; 200; 250; 300; 500
Eichfähige Höchstlast E_{max}	kg	65; 90; 130; 185; 250; 310; 375; 625
Genauigkeitsklasse nach OIML R60		C3
Maximale Anzahl der Teilungswerte n_{max}	d OIML	3000
Mindestteilungswert v_{min}	kg	E/10000
Kriechteilungsfaktor $Z = E_{max}/2 \times DR$		5000
Zusammengesetzter Fehler	% E	±0,017
Temperaturkoeffizient des Nullsignals	% E/°C	±0,0014
Temperaturkoeffizient des Kennwertes	% E/°C	±0,0014
Belastungskriechen d_{cr, F} über 30 min.	% E	±0,025
Nullsignal	% E	±10
Nennkennwert C_{nom}	mV/V	2 ±10%
Nennbereich der Speisespannung B_u	V	1 ... 15
Eingangswiderstand R_e	Ω	410 ±20
Ausgangswiderstand R_a	Ω	350 ±5
Isolationswiderstand R_{is}	MΩ/50V	1000
Elektrischer Anschluss		Messkabel, PVC, 3 m
Nennbereich B_T	°C	-10 ... 40
Gebrauchstemperaturbereich B_{T, G}	°C	-20 ... 60
Grenzlast E_L	% E _{max}	150
Bruchlast E_B	% E _{max}	200
Anzugsdrehmoment	Nm	40
Maximale Plattformgröße	mm	800 x 800
Schutzart	EN 60529	IP65
Werkstoff		Aluminium
Gewicht	kg	2,1

Optionen

Artikel-Nr.	Bezeichnung
111735	Schutzbeschichtung
107798	ATEX 2014/34/EU, IECEx: ex II 1 G/D, Ex ia IIC T6 Ga, Ex ia IIIC T80 °C Da, IP6X, -20 °C < Ta < +60 °C (Zonen Gas 0/1/2, Staub 20/21/22)
115049	ATEX 2014/34/EU, IECEx: ex II 1 D, Ex ta IIIC T125 °C Da, IP6X, -20 °C < Ta < +60 °C (Zonen Staub 20/21/22)
115048	ATEX 2014/34/EU, IECEx: ex II 3 G, Ex nA IIC T6 Gc, -20 °C < Ta < +60 °C (Zone Gas 2)
-	C5 Ausführung (5000 d OIML) auf Anfrage
-	Kennzeichnung FACTORY MUTUAL (FM): I.S., CL I, II, III / DIV 1 / GP ABCDEFG N.I., CL I, II, III / DIV 2 / GP ABCDEFG; NIFW

Zubehör

Elektrischer Anschluss

Artikel-Nr.	Bezeichnung
10323	Kabelstecker KS6 (6-polig Serie 581) inkl. Sensoranbau
10320	Kabelstecker KSSH15 (15-polig) inkl. Sensoranbau
43418	Eingangsstecker ZA9612FS (ALMEMO) inkl. Sensoranbau und Steckerkalibrierung
49205	Eingangsstecker ZKD712FS (ALMEMO 202) inkl. Sensoranbau und Steckerkalibrierung

Waagenelektronik

ALCJB-A	CPJ/CPJ2S	IPE50 Panel
 The image shows three white plastic terminal blocks of the ALCJB-A series. One is shown from the top, another from the side, and a third from the bottom, revealing the internal green PCB and gold-plated terminals.	 The image shows a green plastic terminal block of the CPJ/CPJ2S series, featuring a vertical design with a hinged lid and a small label on the front.	 The image shows the IPE50 Panel, a blue and black electronic display unit with a red LED display showing '30000' and several control buttons.

Weiteres geeignetes Zubehör finden Sie auf unserer Homepage unter:
<https://www.lorenz-messtechnik.de/deutsch/produkte/waagenelektronik.php>