

Pendelwägezelle CB50X mit einer Nennlast von 5 ... 60 t

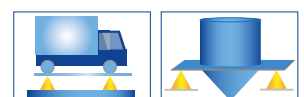


Leistungsmerkmale

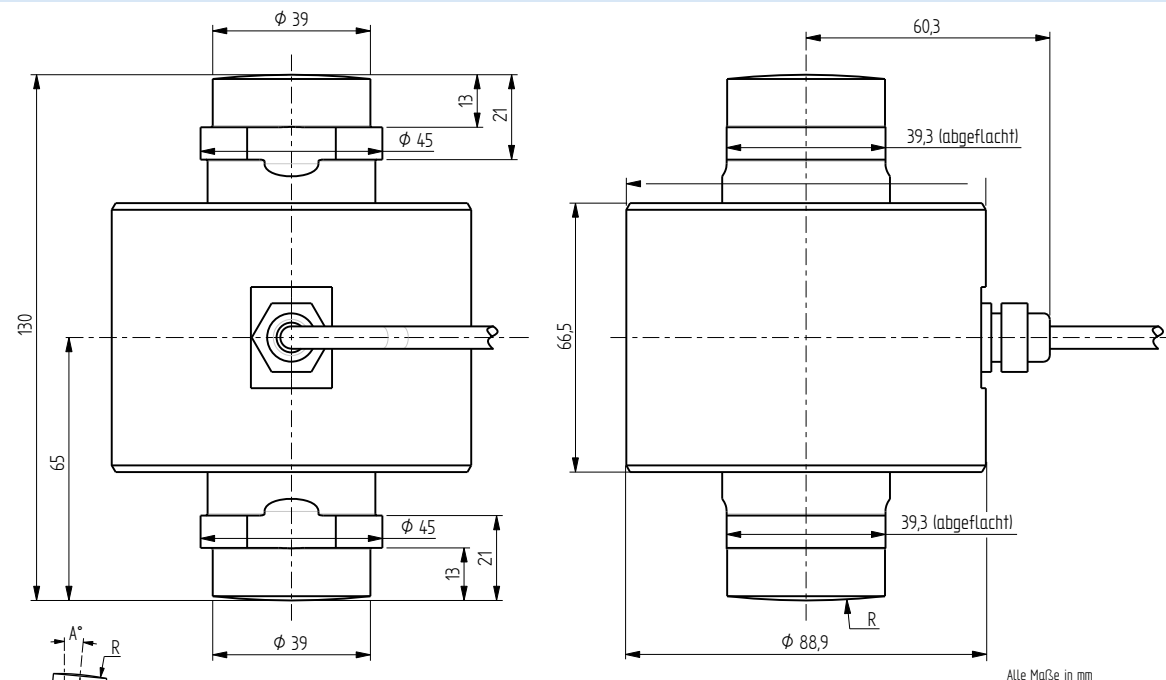
- Pendelwägezelle aus rostbeständigem Edelstahl, geschweißt, erfüllt Schutzart IP68
- Zulassung bis 4000d OIML R60
- Selbstzentrierende Pendeltechnik mit Verdrehsicherung
- Konzipiert für Brückenwaagen und großvolumige Silos
- Überspannungsschutz (Option)
- Kabelschutz gegen Nagetiere (Option)
- Ausführung nach ATEX 2014/34/EU für explosionsgefährdete Bereiche (Option)

Anwendungen

- Lebensmittelindustrie
- Montanindustrie
- Chemie-/Pharmaindustrie
- Abfallmanagement/Recycling
- Verpackungstechnik



Mechanische Abmessungen in mm



Alle Maße in mm

	Nennlast [t]				
	5, 10	20	30	40	60
R (mm)	130	160	180	200	220
A° max.	6,4°	4,4°	3,7°	3,1°	2,4°
D max. (mm)	14,5	11	10	7	5,5
F (%)	11,2	11,2	11,6	11,2	10,1

D max.: Bei der Lasteinleitung maximale zulässige seitliche Verschiebung

A° max.: Neigung bei max. D

F: Rückstellkraft bei max. D (% der angewandten Last)

ACHTUNG: Vor dem Einsatz beachten Sie bitte unsere technischen Hinweise zur Montageanleitung (INT WEIGHBRIDGE)

Artikel-Nr.	Ausführung	Nennlast [t]
105147	C4 10e	5
105209	C4 10e	10
105214	C4 10e	20
105148	C4 10e	30
105215	C4 10e	40
105216	C4 10e	60

Anschlussbelegung

Elektrischer Anschluss

Funktion	Adernfarbe	
Speisung (+)	Rot	●
Signal (+)	Weiß	○
Signal (-)	Gelb	●
Speisung (-)	Blau	●

Technische Daten

Typ	CB50X	
Ausführung		C4 10e
Nennlast E	t	5; 10; 20; 30; 40; 60
Eichfähige Höchstlast E_{max}	t	5; 10; 20; 30; 40; 60
Genauigkeitsklasse nach OIML R60		C4
Max. Anzahl der Teilungswerte n_{max}	d OIML	4000
Mindestteilungswert v_{min}	t	$E_{max}/10000$
Kriechteilungsfaktor $Z = E_{max}/2 \times DR$		4000
Zusammengesetzter Fehler	% E	±0,013
Temperaturkoeffizient des Nullsignals	% E/°C	±0,0014
Temperaturkoeffizient des Kennwertes	% E/°C	±0,0011
Belastungskriechen d_{cr, F} über 30 min.	% E	±0,018
Nullsignal	% E	±2,5
Nennkennwert C_{nom}	mV/V	2 ±10 %
Nennbereich der Speisespannung B_{U, nom}	V	1 ... 15
Eingangswiderstand R_e	Ω	815 ±20
Ausgangswiderstand R_a	Ω	700 ±0,35
Signalabgleich	% E	0,1
Isolationswiderstand R_{is}	MΩ/50V	5000
Elektrischer Anschluss		Messkabel, PVC, 15 m
Werkstoff Kabelverschraubung		Vernickelter Stahl
Nenntemperaturbereich B_{T, nom}	°C	-10 ... 40
Gebrauchstemperaturbereich B_{T, G}	°C	-20 ... 60
Grenzlast E_{lim}	% E _{max}	150
Bruchlast E_B	% E _{max}	300
Schutzart	EN 60529	IP68
Werkstoff		Rostbeständiger Edelstahl
Gewicht	kg	3

Optionen

Artikel-Nr.	Bezeichnung
107798	ATEX 2014/34/EU, IECEx: ex II 1 G/D, Ex ia IIC T6 Ga, Ex ia IIIC T80 °C Da, IP6X, -20 °C < Ta < +60 °C (Zonen Gas 0/1/2, Staub 20/21/22)
115049	ATEX 2014/34/EU, IECEx: ex II 1 D, Ex ta IIIC T125 °C Da, IP6X, -20 °C < Ta < +60 °C (Zonen Staub 20/21/22)
115048	ATEX 2014/34/EU, IECEx: ex II 3 G, Ex nA IIC T6 Gc, -20 °C < Ta < +60 °C (Zone Gas 2) ¹
	Gasableiter Überspannungsschutz (GDT ² -Option): 10 kA / 20 kV (8/20 μs) - IEC 61000-4/5
	Kabelschutz gegen Nagetiere

Zubehör

Elektrischer Anschluss

Artikel-Nr.	Bezeichnung
10323	Kabelstecker KS6 (6-polig Serie 581) inkl. Sensoranbau
10320	Kabelstecker KSSH15 (15-polig) inkl. Sensoranbau
43418	Eingangsstecker ZA9612FS (ALMEMO) inkl. Sensoranbau und Steckerkalibrierung
49205	Eingangsstecker ZKD712FS (ALMEMO 202) inkl. Sensoranbau und Steckerkalibrierung

¹ Nicht mit GDT-Option

² Gas Discharge Tube

Montagesätze

Artikel-Nr.	Bezeichnung	Werkstoff	
105220	Einbausatz Stabican 30t	Stahl verzinkt	
105219	Einbausatz Stabican 30t	Rostbeständiger Edelstahl	
111186	Einbausatz Stabican 60t	Stahl verzinkt	
110653	Lagerungssatz LPC	Stahl verzinkt	
108590	Befestigungs- und Lagerungssatz LPM	Stahl verzinkt	
111187	Befestigungs- und Lagerungssatz LPM-X	Rostbeständiger Edelstahl	
110654	Selbstzentrierender Einbaulagerungskit LPS	Stahl verzinkt	

Weiteres geeignetes Zubehör finden Sie auf unserer Homepage unter:
<https://www.lorenz-messtechnik.de/deutsch/produkte/waegezellen.php>